



Västerviks kommun  
SBE Monica Johansson  
593 80 Västervik  
Telefon 010-355 41 58

## Ansökan om transporttillstånd

<b>Uppgifter om sökande</b>
Företagets eller sökandes namn
Kontaktperson
Telefon
Adress
Postnummer
Organisationsnummer
Postnummer och ort
E-post

<b>Typ av transport</b>
<input type="checkbox"/> Bredd <input type="checkbox"/> Längd <input type="checkbox"/> Vikt (bruttovikt, axel- eller boggitryck)

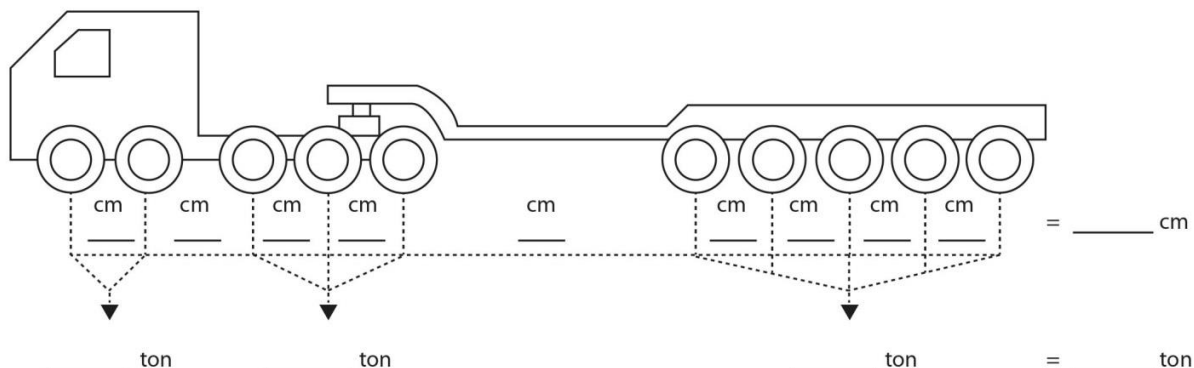
<b>Färdväg</b>
Startort och gatuadress
Slutort och gatuadress
Tidpunkt för transporten
Detaljerad färdväg

<b>Fordon</b>
<b>Dragfordon, slag</b> <input type="checkbox"/> Lastbil <input type="checkbox"/> Dragbil <input type="checkbox"/> Annat fordon Registreringsnummer Aktuellt kopplingsavstånd i centimeter
<b>Släpfordon, slag</b> <input type="checkbox"/> Släpvagn <input type="checkbox"/> Påhängsvagn <input type="checkbox"/> Annat fordon Registreringsnummer Aktuellt kopplingsavstånd i centimeter
Fordonslängd (utan last) i centimeter
Fordonsbredd (utan last) i centimeter



<b>Last</b>
Typ
Lastens tyngdpunkt mått från släpets 1:a axel i centimeter
Längd i centimeter
Bredd i centimeter
Höjd i centimeter
Vikt i kilo

<b>Transport (fordon inklusive last)</b>
Längd i centimeter
Bredd i centimeter
Höjd i centimeter
Bruttovikt i kilo
Enstaka transport? <input type="checkbox"/> Ja <input type="checkbox"/> Nej
Vid flera transporter, ange hur många



<b>Underskrift</b>
Namnteckning sökande .....
Namnförtydligande
Datum

**Information om hur Västerviks kommun hanterar personuppgifter**

När du fyller i den här blanketten kommer kommunstyrelsens förvaltning att behandla personuppgifter om dig. Syftet med behandlingen är att kunna utföra våra tjänster och fullgöra våra skyldigheter mot dig. Personuppgiftsbehandlingen sker i enlighet med dataskyddsförordningen.

Läs mer om hur Västerviks kommun hanterar personuppgifter på [www.vastervik.se/hantering-personuppgifter](http://www.vastervik.se/hantering-personuppgifter) eller ring till kommunens växel på 010-355 40 00.